



# Conferencias que marcan la diferencia

Las mejores instalaciones y servicios aseguran un evento relajado con éxito garantizado





## ¡Dale energía a tu equipo!

Ya sea una conferencia, un seminario, una exposición o una cena de gala, Club La Santa es el escenario perfecto para su evento, ofreciendo mucho más que instalaciones de conferencias de alta calidad.

Con más de 80 deportes y 500 actividades semanales diferentes de bienestar, ocio y sociales, ofrecemos experiencias inolvidables que seguramente atraerán y dinamizarán a su equipo desde una nueva perspectiva.

La creación de contactos y relaciones de “networking”, tanto formales como informales es una parte fundamental del éxito de una conferencia. Con los recursos del complejo turístico de vacaciones activas y deportivas más importante del mundo en su mano, su equipo experimentará la importancia y gratificación de interactuar con otras personas a través del deporte y juegos, en un ambiente inspirador donde todos pueden participar y divertirse.

Ofrecemos una selección de apartamentos y suites para todo tipo de presupuestos, con todo lo que usted necesita a su alcance. Club La Santa cuenta con dos Centros de Conferencias adaptables a sus necesidades, varios restaurantes y bares, un Centro de Bienestar con Spa completo y una amplia gama de tratamientos.

Nuestro equipo profesional coordinará todo con usted desde el principio, teniendo en cuenta vuestras necesidades y creando un programa diverso, divertido y desafiante hecho a medida de sus exigencias.

Los detalles de nuestra gama completa de servicios se pueden encontrar en las siguientes páginas.



## Deportes y Team Building (formación de equipos)

Experimente a través de nuestras diversas actividades y deportes todo lo que un equipo puede lograr al trabajar juntos en lugar de individualmente. Ofrecemos a su equipo la oportunidad de mejorar la confianza, la comunicación y la colaboración en un entorno único mientras se divierten.

Todos nuestros huéspedes pueden disfrutar de acceso gratuito a prácticamente todas las actividades e instalaciones deportivas, equipos relacionados, instrucciones y torneos durante su estancia en Club La Santa. Con más de 80 deportes y 500 actividades semanales diferentes a elegir lideradas por nuestro equipo de Green Team, ofrecemos a los miembros de su grupo oportunidades interminables de estar activos juntos.

Usted no tiene que ser un campeón del mundo o estar en la mejor condición física para disfrutar de nuestras actividades, ya que están creadas para ser disfrutadas a cualquier nivel, desde principiante a experto y para todas las edades. La sensación de bienestar y renovada energía que provienen de la participación,

motivarán e inspirarán a su equipo, perdurando por mucho tiempo después de que regresen a casa.

Como grupo de conferencias, tiene la ventaja de poder reservar instalaciones, equipo e instrucciones adicionales antes de su estancia. Usted puede reservar instalaciones para todos los componentes de su grupo a la vez, o grupos más pequeños si desea participar en diferentes actividades.

Como organizador de la conferencia, le ayudaremos a preparar el horario perfecto, lo que le permitirá disfrutar al máximo de su estancia. Nuestro equipo profesional de instructores se encargará de sus actividades y creará un programa divertido y desafiante a su medida, con el fin de satisfacer sus necesidades.

También tiene la opción de unirse a nuestros entrenamientos y torneos habituales que se ofrecen cada semana, siempre y cuando se inscriba individualmente con un máximo de 5 personas por actividad.



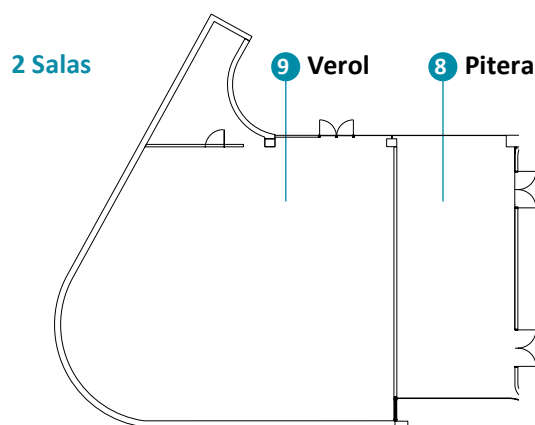
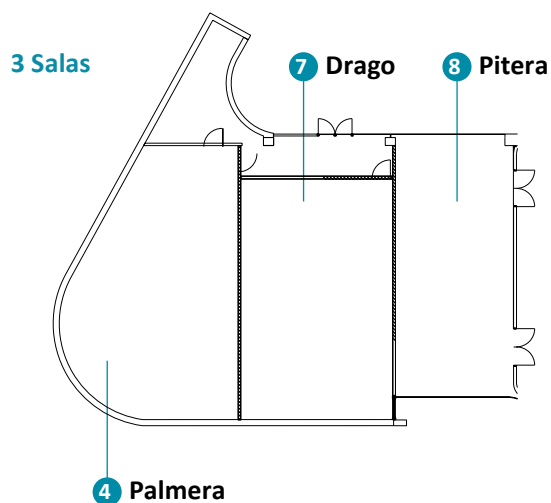
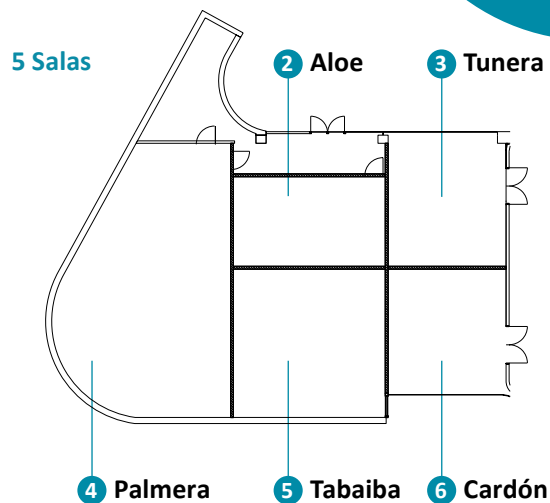
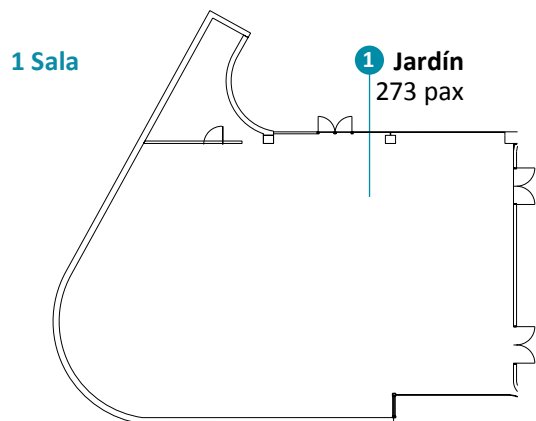
## A simple vista

- ✓ Nuevo y moderno centro que ofrece hasta 9 posibles configuraciones de salas de reuniones de 30 a 273 personas.
- ✓ Conectividad total, con Wifi, red telefónica y Fibra Óptica.
- ✓ Incluye una amplia gama de equipos audiovisuales (algunos artículos bajo petición).
- ✓ Completa gama de material de apoyo que incluye flipboards móviles, pizarras blancas y equipo personalizado para delegados individuales.
- ✓ Elija entre varias opciones de menú servicio café para disfrutar fuera en la terraza.
- ✓ Sala de conferencias segura e insonorizada.
- ✓ Aire acondicionado a lo largo de toda la sala.
- ✓ Técnicos informáticos y el equipo de organización de conferencias disponibles para ofrecer apoyo siempre que lo necesite.
- ✓ Precio disponible al realizar una solicitud.

# Sala de Conferencias y Negocios Sur

## Organización y distribución de las salas

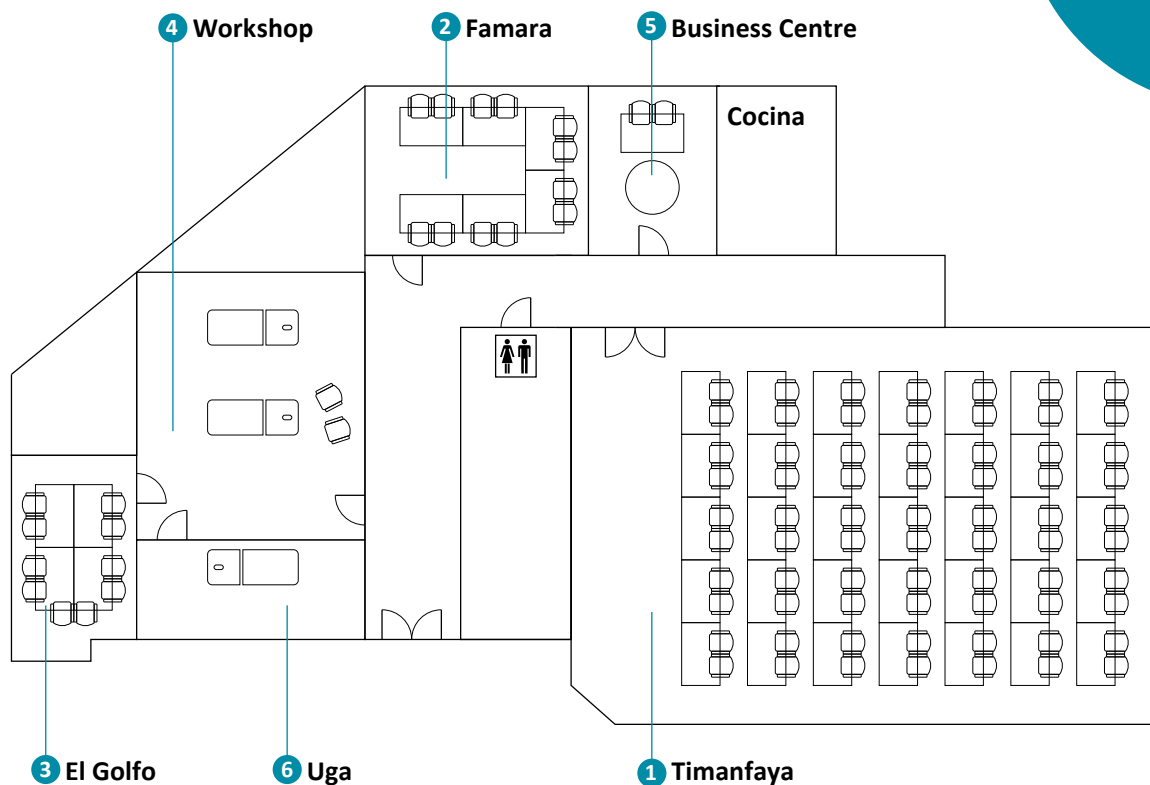
Más opciones disponibles bajo petición, simplemente háganos saber sus necesidades



| Sala             | Tamaño aprox.        | Altura aprox. | Longitud aprox. | Anchura aprox. | Teatro | Escuela | Capacidad máx. |
|------------------|----------------------|---------------|-----------------|----------------|--------|---------|----------------|
| <b>1 Jardín</b>  | 279,6 m <sup>2</sup> | 4,5 m         | 22,3m           | 13,4 m         | 270    | 192     | 273            |
| <b>2 Aloe</b>    | 32,8 m <sup>2</sup>  | 4,5 m         | 7,4 m           | 4,4 m          | 30     | 20      | 32             |
| <b>3 Tunera</b>  | 35,1m <sup>2</sup>   | 4,5 m         | 6,1 m           | 5,8 m          | 34     | 21      | 36             |
| <b>4 Palmera</b> | 98,2 m <sup>2</sup>  | 4,5 m         | 8,8 m           | 13,4 m         | —      | 48 o 56 | 98             |
| <b>5 Tabaiba</b> | 54,5 m <sup>2</sup>  | 4,5 m         | 7,4 m           | 7,2 m          | 50     | 40      | 53             |
| <b>6 Cardón</b>  | 35,4 m <sup>2</sup>  | 4,5 m         | 6,1 m           | 5,8 m          | 34     | 21      | 36             |
| <b>7 Drago</b>   | 88,4 m <sup>2</sup>  | 4,5 m         | 11,8 m          | 7,4 m          | 80     | 60      | 87             |
| <b>8 Pitera</b>  | 74,5 m <sup>2</sup>  | 4,5 m         | 12,3 m          | 5,8 m          | 70     | 42      | 72             |
| <b>9 Verol</b>   | 206,6 m <sup>2</sup> | 4,5 m         | 12,2 m          | 13,4 m         | 190    | 112     | 199            |

# Sala de Conferencia Norte – sin coste adicional

Más opciones disponibles bajo petición, simplemente háganos saber sus necesidades



| Sala               | Tamaño aprox.       | Altura aprox. | Longitud aprox. | Anchura aprox. | Teatro | Escuela | Capacidad máx. |
|--------------------|---------------------|---------------|-----------------|----------------|--------|---------|----------------|
| <b>1 Timanfaya</b> | 143 m <sup>2</sup>  | 2,40 m        | 16 m            | 9 m            | 75     | 50      | 152            |
| <b>2 Famara</b>    | 29,9 m <sup>2</sup> | 2,40 m        | 6,5 m           | 4,6 m          | 25     | 10      | 25             |
| <b>3 El Golfo</b>  | 23,9 m <sup>2</sup> | 2,50 m        | 4,9 m           | 5,1 m          | 10     | 8       | 32             |
| <b>4 Workshop</b>  | 28,4 m <sup>2</sup> | 2,40 m        | 6,3 m           | 4,5 m          | 20     | —       | 27             |
| <b>5 Business</b>  | 20,2 m <sup>2</sup> | 2,40 m        | 6,5 m           | 3,1 m          | 20     | —       | 18             |
| <b>6 Uga</b>       | 12,6 m <sup>2</sup> | 2,50 m        | 4,5 m           | 2,8 m          | —      | —       | 11             |



## Comunicaciones

Todas nuestras salas de conferencia están completamente equipadas, con conexión Wifi, línea telefónica y Fibra Óptica. El acceso a la conexión Wifi está disponible en todas las instalaciones, incluyendo las suites y los apartamentos.

## Audio-visual y otros equipos

Proporcionamos todos los servicios y equipos necesarios sin cargos al reservar cualquier sala de conferencias: proyector, atril, pantalla, televisor, micrófonos, rotafolios, pizarras portátiles, y material de oficina. En nuestra sala de Conferencia Sur también puede disponer de agua gratuita para su consumo.

También disponemos de fotocopiadora e impresora bajo solicitud.

Todas las salas del Centro de Conferencia Sur están insonorizadas y equipadas con sistema de sonido.

## Equipamiento opcional disponible (se requiere reservar con antelación)

- Línea fija de teléfono
- Televisor de 42 pulgadas con soporte móvil y control remoto
- Apple TV con Airplay Mirroring (función pantalla duplicada)
- Ordenador portátil
- Micrófonos inalámbricos (de mano y diadema)
- Micrófonos de mesa (flexo)
- Altavoz inalámbrico con conexión Bluetooth
- Proyectores instalados en varias de las salas con control remoto (Sala de Conferencia Sur)
- Proyectores portátiles
- Adaptadores HDMI-MAC
- Reproductor de CD/DVD
- Tarima
- Camillas
- Atril

## Asistencia

También ofrecemos asistencia técnica si fuera necesario, simplemente comuníquenos de antemano sus necesidades y nuestro equipo se hará cargo. El departamento de Grupos y Servicio Técnico estarán disponibles para asistir ante cualquier necesidad.



## Servicio de Catering

Las cenas pueden ser solicitadas en cualquiera de nuestros restaurantes, pregunte por más detalles



## A su elección

Precios disponibles bajo consulta, estaremos encantados de ofrecer un catering acorde a sus necesidades, simplemente háganos saber sus preferencias. Para presupuestar su elección personal, sólo seleccione una opción de nuestro menú para personalizar.

Si alguno de sus participantes tiene alguna dieta especial, nuestro chef puede preparar un snack o comida para adaptarse a sus necesidades.

También contáis con la posibilidad de pedir desayuno, almuerzo, cena, media pensión o pensión completa cuando reservéis vuestra estancia en Club La Santa. El departamento de grupos estará a su disposición para reservar con antelación una mesa en el buffet o en cualquiera de nuestros restaurantes a la carta.

## Servicio Café de media mañana

### Recomendamos:

- Opción 1**
  - Fruta fresca de temporada
  - Te o café
- Opción 2**
  - Surtido barras energéticas
  - Zumo detox
  - Te o café
- Opción 3**
  - Crudités (palitos de verduras para untar) con salsa
  - Zumo detox
  - Te o café

## Para su reunión de bienvenida e información

- Zumo o Sangria
- Agua
- Frutos secos

## Servicio Café de media tarde

### Recomendamos:

- Opción 1**
  - Surtido de mini sándwich integral
  - Te o café
- Opción 2**
  - Surtido de mini sándwich integral
  - Crudités (palitos de verduras para untar) con salsa
  - Te o café
- Opción 3**
  - Surtido de embutidos y quesos con pan integral
  - Selección de croquetas españolas
  - Fruta fresca de temporada
  - Te o café

## El alojamiento ideal para sus participantes

Ofrecemos gran variedad de alojamientos para acomodar grupos de conferencia de todos los tamaños, necesidades y presupuesto, incluyendo apartamentos de una o dos habitaciones y suites de lujo (descuentos disponibles para grupos grandes). Contáctenos para más información.

## Apartamentos Comfort

Los apartamentos Comfort fueron renovados entre 2011 y 2015. Una parte de los apartamentos Comfort está disponible con vistas y pueden ser reservados en las siguientes categorías:

|                         | Comfort 1 dormitorio         | Comfort 2 dormitorios | Comfort 2 dormitorios 2 baños |
|-------------------------|------------------------------|-----------------------|-------------------------------|
| Max. Pers.              | 3 adultos + 1 niño (-15años) | 6 Adultos             | 6 Adultos                     |
| Terraza                 | ✓                            | ✓                     | ✓                             |
| Dormitorios             | 1                            | 2                     | 2                             |
| Baño                    | 1                            | 1                     | 2                             |
| Fogón                   | 2                            | 2                     | 4                             |
| Nevera/Con-gelador      | ✓                            | ✓                     | ✓                             |
| Calentador y Microondas | ✓                            | ✓                     | ✓                             |
| Conexión Wifi           | ✓                            | ✓                     | ✓                             |



## Suites

Nuestras 96 modernas suites, diseñadas por el famoso arquitecto danés Henning Larsen, están orientadas hacia la laguna o el océano Atlántico. Las suites fueron diseñadas tomando como inspiración las casas blancas tradicionales de Lanzarote en contraste con la lava negra, distribuidas y amuebladas en el mundialmente famoso estilo danés.

|                         | Suite 1 dormitorio con vistas al mar | Suite 2 dormitorios | Suite 2 dormitorios con vistas al mar | Deluxe suite 3 dormitorios con vistas al mar |
|-------------------------|--------------------------------------|---------------------|---------------------------------------|--|
| m <sup>2</sup>          | 69                                   | 89                  | 89                                    | 158  |
| Max. Pers.              | 3 adultos + 1 niño                   | 6 adultos           | 6 adultos                             | 8 adultos                                    |
| terrazza                | ✓ vista al mar                       | ✓ vista limitada    | ✓ vista al mar                        | ✓ vista al mar                               |
| Dormitorio              | 1                                    | 2                   | 2                                     | 3  |
| Baños                   | 2                                    | 2                   | 2                                     | 4  |
| Fogón                   | 2                                    | 2                   | 2                                     | 2  |
| Nevera/ Con-gelador     | ✓                                    | ✓                   | ✓                                     | ✓  |
| Calentador y Microondas | ✓                                    | ✓                   | ✓                                     | ✓  |
| Cafetera y Tostadora    | ✓                                    | ✓                   | ✓                                     | ✓  |
| TV & Wifi               | ✓                                    | ✓                   | ✓                                     | ✓  |

El traslado desde y al aeropuerto, puede ser gestionado por taxi, autobús o minibus



## Tiempo de ocio

El ocio y tiempo libre también son importantes y ofrecemos un gran número de opciones para el disfrute, permitiendo a sus participantes relacionarse en un entorno relajado.

Nuestros clientes pueden disfrutar de una selección de cuatro restaurantes diferentes, bares, una gran piscina de ocio y de nuestro Wellness Centre con Spa, con una gran oferta de tratamientos que dejará a los participantes relajados y revitalizados.

## Descubre Lanzarote

Club La Santa está situado en Lanzarote, una isla con algunos de los más únicos y fascinantes paisajes de Europa. Tenemos variedad de excursiones, desde visitas a algunas de las joyas ocultas que ofrece Lanzarote, así como a algunas de las más conocidas atracciones turísticas y culturales en esta extraordinaria isla volcánica.

Nuestro equipo puede diseñar tours privados para satisfacer sus deseos, simplemente háganos saber sus requisitos con antelación y nosotros nos haremos cargo de la gestión. Estos pueden incluir una cena o almuerzo fuera del complejo, permitiéndole experimentar la auténtica cocina local.

Si sus participantes prefieren aventurarse por su cuenta, disponemos de un servicio de rent a car en el hotel, permitiéndoles explorar a su propio ritmo.



## El toque personal

Tenemos una amplia experiencia trabajando con grupos de todos los tamaños y nacionalidades. Los comentarios positivos de múltiples participantes refuerza nuestro compromiso a ofrecer un alto nivel de servicio para asegurar que cada grupo se vaya con una buena experiencia.

- ✓ Un programa personalizado ofrecido de manera gratuita para su Conferencia y estancia. Reserve con antelación instalaciones, actividades, comidas y eventos especiales. Tanto dentro del complejo como en la isla.
- ✓ Servicio VIP para los organizadores de la Conferencia por parte de nuestro departamento de grupos en Club La Santa. Nuestro cordial equipo será su punto de contacto durante su estancia, asegurándose de que todo vaya sobre ruedas.
- ✓ Descuentos en merchandising de Club La Santa para su uso durante la estancia, con opción de camisetas personalizadas si se solicitan con antelación.

## Contacto

Si tuviese alguna pregunta, o quisiera empezar a planear su evento, no dude en contactar con nuestro equipo.

### Lanzarote

Correo electrónico: [groups@clublasanta.com](mailto:groups@clublasanta.com)  
Teléfono: +34 928 599 995 ext. 4102/4106/4114  
Información General: [www.clublasanta.com](http://www.clublasanta.com)

### Reino Unido

Correo electrónico: [groups@clublasanta.co.uk](mailto:groups@clublasanta.co.uk)  
Teléfono: +44 (0) 161 703 5815  
Información General: [www.clublasanta.co.uk](http://www.clublasanta.co.uk)

### Dinamarca

Email: [info@clublasanta.dk](mailto:info@clublasanta.dk)  
Teléfono: +45 76 500 400  
Información General: [www.clublasanta.dk](http://www.clublasanta.dk)

### Alemania

Email: [lasanta@t-online.de](mailto:lasanta@t-online.de)  
Teléfono: +49 40 5510034  
Información General: [www.clublasanta.de](http://www.clublasanta.de)



**Club**  
**La Santa**<sup>®</sup>  
**LANZAROTE**



[www.clublasanta.com](http://www.clublasanta.com)